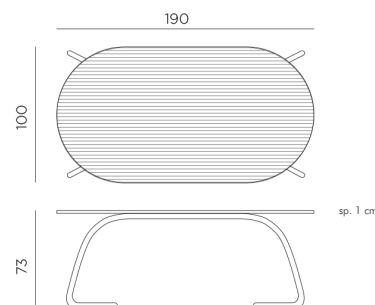







LOTO DINNER 190

design Raffaello Galiotto

Ref. 440



-  49,8 peso prodotto in kg
weight of product in kg
-  1 0,227 m³ imballo cartonato - pz e volume in m³
carton packing - pcs and volume in cbm
-  10 pz pz su pallet
pcs on pallet
-  prodotto da montare
assembly required
-  prodotto testato a norma da Catas
product tested by Catas

IT Tavolo ovale, 190 x 100 x 73h cm. Materiale: piano in vetro float temperato, serigrafato e vetrificato a 700°C. Gambe in alluminio verniciato. Dotato di piedini antiscivolo.

EN Oval table, 190 x 100 x 73h cm. Material: top in tempered Float glass, screen-printed and vitrified at 700°C. Legs in coated aluminum. With non-slip feet.

FR Table ovale, 190 x 100 x 73h cm. Matériau: plateau en verre float trempé, sérigraphié et vitrifié à 700°C. Pieds en aluminium vernis. Avec patins anti-dérapants.

DE Ovaler Tisch, 190 x 100 x 73h cm. Material: tischplatte aus Sicherheitsglas mit innenliegendem Dekorsiebdruck, verglast bei 700°. Beine aus epoxiertem Aluminium. Mit rutschfesten Fußkappen.

ES Mesa ovalada, 190 x 100 x 73h cm. Material: tablero en vidrio float, templado, serigrafiado y vitrificado a 700°C. Patas en aluminio pintado. Con tapones antideslizantes.

PT Mesa oval, 190 x 100 x 73h cm. Material: tampo em vidro float temperado, impresso e vitrificado a 700°C. Pernas em alumínio pintado. Com pés antiderrapantes.



BIANCO
vern. bianco
44053.00.000



ANTRACITE
vern. antracite
44052.02.000